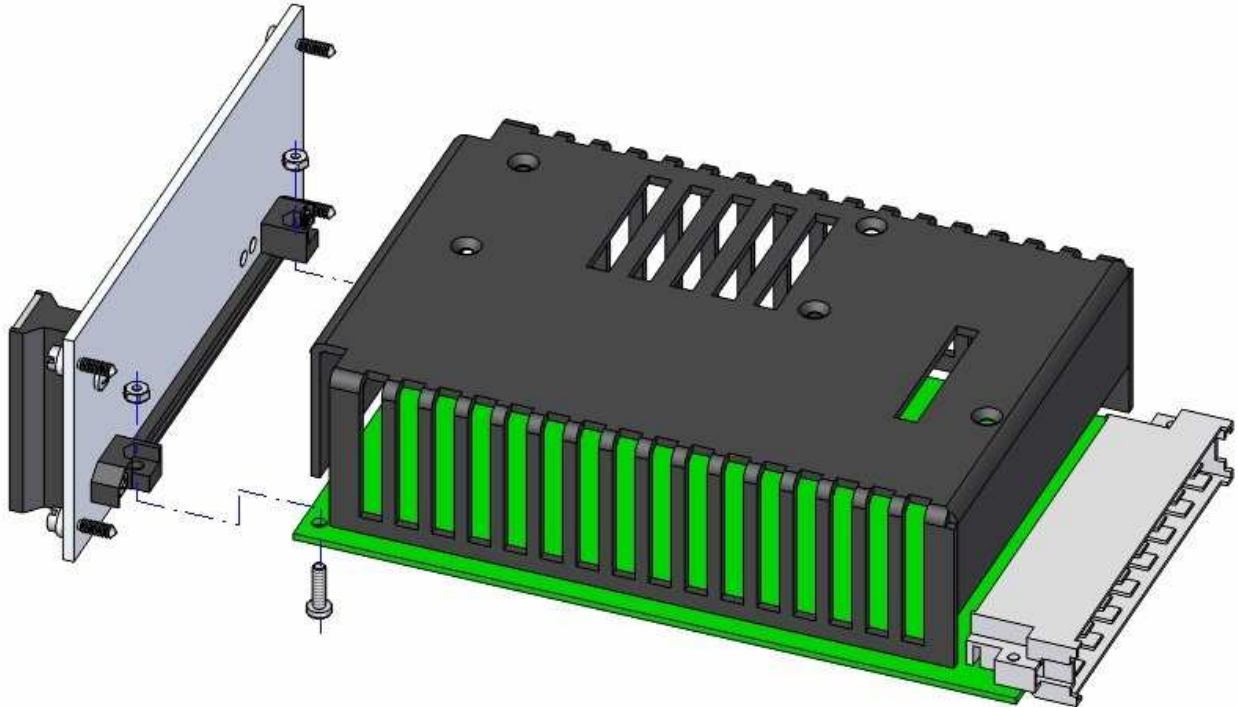


Procedimiento de montaje / Assembling procedure



Dimensiones / Dimensions (mm)

